



大型郵便物対応ポストと宅配ボックスが一体になった貫通配達ユニットは封筒や手紙などの郵便物、メール便、宅配便の荷物や書留郵便などふだんの暮らしで家に届くものがこれ1台でまとめて受け取れます。

※受取可能な最大サイズを超える郵便物や荷物の受取はできません。
※生ものや精密機械・現金書留など受け取れない郵便物や荷物もございます。

大型郵便物対応ポスト

手紙・はがきなどの郵便物だけでなく厚さ5cmまでのメール便と小型の荷物が複数個受け取れます。

投入口には盗難に配慮した機構を備えています。(意匠登録済)

宅配ボックス

みかん箱10kg相当の大きさの荷物が受け取れます。

受取可能な最大サイズ
395×315×225mm

※耐重量: 30kg

樹脂製サッシ+ペアガラス

高気密・高断熱性能を備えたことで住宅の熱効率を落としません。ガラス越しに届いたものが見えるので配達されたことが一目で確認できます。

熱貫流率U (W/m²K): 1.31
[ISO10077-1に規定される
断熱性能計算方法を用いた計算値です。]
※住宅の建物外皮の計算プログラムで使用できます。

新規開発のロック機構

屋内(受取側)からのみ解除できる機構で防犯性にも配慮。取出後は扉を閉めると自動でロックされます。

印鑑ケース

不在時でも荷物の受け取りができるよう、扉の内側に印鑑ケースが設けてあります。(印鑑は付属しておりません。)



表示ステッカー

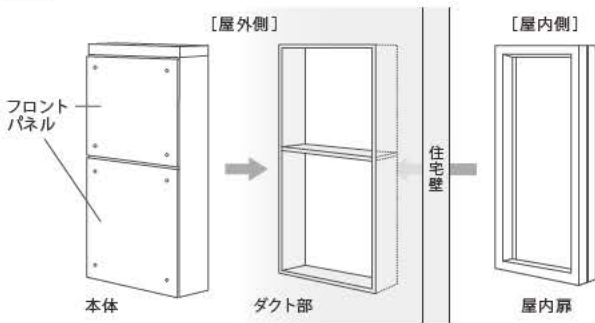
「POST」「OPEN」「宅配ボックス」を表示するためのステッカーを同梱してあります。



カラーバリエーション



特長



- 郵便ポスト・宅配ボックスの屋内側受取扉には樹脂製サッシを採用し、高い気密と断熱性を有しています(特許出願中)。
- 寒い日や台風の日や休日のお化粧前でも、家から出ずに郵便物や荷物が受け取れます。
- 扉を開けなくても届いた荷物を確認できます。
- また屋内側受取扉には覗き込み防止のため光拡散効果のある型ガラスを採用しています。
- 強化ガラスを採用し、屋外からの侵入に配慮しています。
- 新規開発のロック機構を備えているため、キーや暗証番号はありません。
- ポスト部には盗難配慮機構「ナスタガード」付(意匠登録済)。

熱貫流率U (W/m²K): 1.31 [ISO10077-1に規定される断熱性能計算方法を用いた計算値です。]
※住宅の建物外皮の計算プログラムで使用できます。

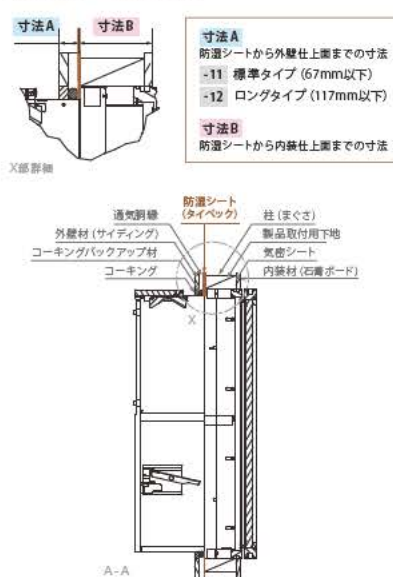
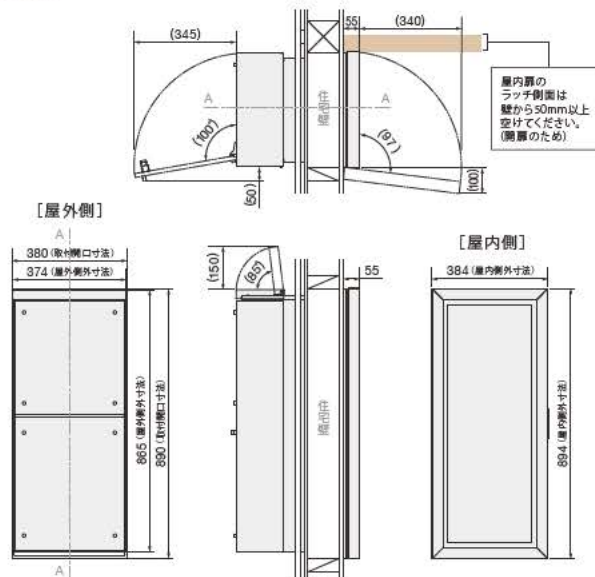
製品仕様 ご注文の際は、■部分の英数字をつなげてご注文ください。例) KS-ATSB002-LG-111-A 受注生産品です。(納期約2週間)

品番	本体色 (2色よりお選びください)	本体 本体奥行き (寸法A)	ダクト部 ダクト部奥行き (寸法B)	フロントパネルシート色 (下記よりお選びください)	本体価格 (税別価格)	サイズ (H×W)	仕上		材質		入数	
							フロント パネル	本体・ ダクト部	本体・ダクト部・ フロントパネル	屋内扉 サッシ ガラス		
KS-ATSB002	-LG ■ ライトグレー -DB ■ ダークブラウン	-11 標準タイプ (67mm以下) -12 ロングタイプ (117mm以下)	1 100~116mm	-A ■ シルバーメタル	¥220,000	屋外側 865×374 屋内側 894×384	表面 フッ素加工 塩化ビニル 樹脂	粉体 塗装	高耐食性 溶融めっき鋼板 t=0.8mm	PVC 樹脂色: ホワイト	Low-E ペアガラス (型ガラス)	1
			2 125~141mm	-B □ ホワイトウッド								
			3 155~171mm	-C ■ ライトウォールナット								
			4 200~216mm	-D ■ ミディアムウォールナット								
			5 225~241mm	-E ■ ダークオーク								

※製品詳細図、納り図を必ずご確認ください。※屋内扉は取付時に左右勝手がお選びいただけますが、屋外側の宅配ボックス本体扉は右勝手のみとなります。
注) 本製品は木造住宅用となります。防火地域ではご使用いただけません。準防火地域ではご使用いただける場合がありますので、各種法令をご確認ください。
注) 雨水が浸入しても荷物が濡れにくい防滴構造を採用しております。防水構造ではありませんので、強風雨や諸条件によっては荷物が濡れることがあります。
注) 宅配物受取のため、お客様ご自身でシャチハタなど三文判をご用意のうえ、印鑑ケースに設置してください。

詳細図

納り図 (一般施工図)



製品取付に必要な開口寸法について

※インターホン機や水切りとの干渉にご注意ください。

380~382

890~892

1200~1300

仕上げ面

壁面開口寸法
H=890~892mm W=380~382mm

地面(仕上げ面)からの推奨高さ
開口部天端高さ=1200~1300mm

工法別 ダクト部奥行き(寸法B) 適合早見表

※施工図面を必ずご確認ください。

■ 木造軸組工法

内断熱工法	面合板なし	⇒ 1	100~116mm
	面合板あり	⇒ 2	125~141mm
外断熱工法	面合板あり	⇒ 5	225~241mm

■ 木造枠組壁工法

内断熱工法	2×4工法	⇒ 1	100~116mm
	2×6工法	⇒ 3	155~171mm
	2×8工法	⇒ 4	200~216mm
外断熱工法	2×4工法	⇒ 4	200~216mm