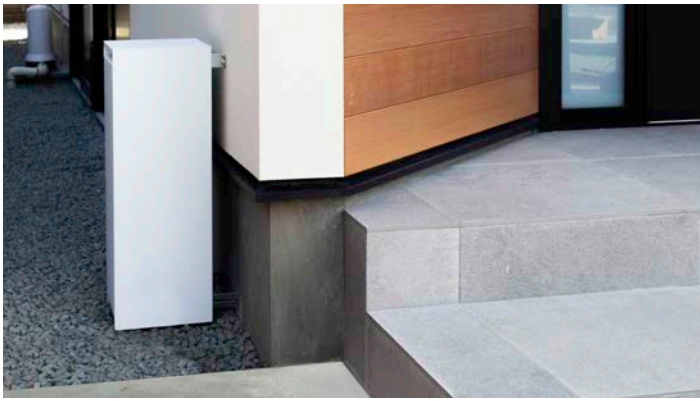


ガスメーターを、かくす

BAKO

バコ ガスメーターカバー



ホワイト



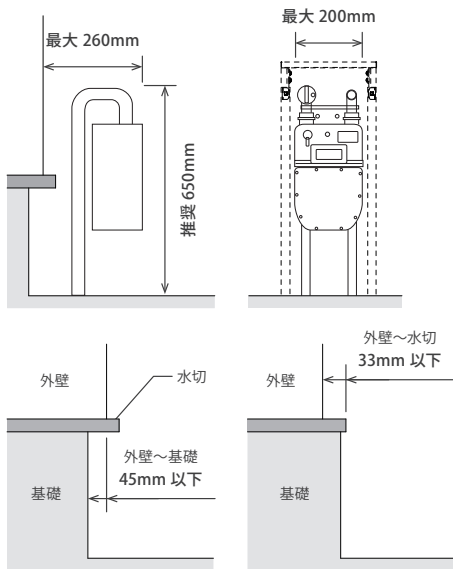
ブラック

△ 取付条件

【新築時】
下記設計条件に合わせガスメーターを取り付けることで上の写真のようにBAKOを地面に接して設置できます。

【既存のガスメーター時】
右の写真のようにBAKOの取り付け高さを調整することで設置できます。詳細は施工説明書をご覧ください。

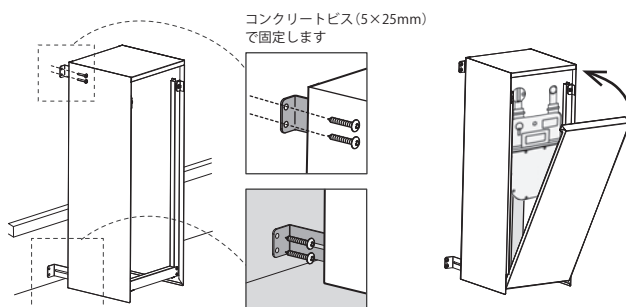
設計条件



※ガスメーターが弊社推奨高さよりも高い場合はBAKOを地面から浮かして設置することができます。

概要	BAKO(バコ) ガスメーターカバー		
寸法	品番	GMC70-BK	GMC70-WH
	カラー	■ ブラック	□ ホワイト
	定価	¥ 32,000 (税別)	
	材質	本体：スチール(焼付粉体塗装) 固定金具類：スチール(メッキ仕上)	
付属品	固定金具 × 2 ヶ、 奥行調整金具 × 2 ヶ、 トラス(M4×6)×6 本、 コンクリートビス(5×25)×8 本		

施工方法



注意事項

■発注前のご注意

- ※本製品はガスメーターの取り付け高さを予め指定いただくことを前提に設計されています。
- ※ガスメーター取り付け高さはガス配管埋設時に指定してください。高さを指定しないと、ガスメーター取り付け時に配管を切断する必要があります。
- ※本製品は東京ガス、大阪ガス、東邦ガスのガスメーターサイズに合わせて設計されていますが導入時にはメーターのサイズや配管ルートなどを確認ください。
- ※既存のガスメーターへ設置される場合には、施工説明書をよくお読みになり、取り付け可能かをご確認ください。
- ※メーター検針時にガスメーターの位置、フタの開け方等を聞かれることがあります。建物所有者に予めお伝えください。