

商品保証に関する説明

保証内容 取扱説明書、本体ラベル又はその他の注意書きに基づく適切なご使用状態で、保証期間内に不具合が発生した場合は、下記に例示する免責事項を除き無料修理いたします。

保証期間 施工者様からの引渡し日（注1、注2）から2年間（注3）とさせていただきます。

（注1）改修工事の場合は、改修部分の工事完了日とします。

（注2）分譲住宅（建売住宅）、分譲マンションの場合は、建築主様への引渡し日とします。

（注3）駆動部および電装品は1年間とします。

施工者様からの引渡し日が特定できる書類などを大切に保管してください。

なお、施工者様からの引渡し日が不明な場合や、品質保証書の発行が必要な場合は、お手数でも施工者様までお問い合わせ願います。

免責事項 保証期間内でも、次の様な場合は有料修理となります。

1. 天災その他の不可抗力（例えば、暴風、暴雨、洪水、高潮、地震、地盤沈下、落雷、火災、津波、噴火など）により、商品の性能を超える事態が発生した場合の不具合。
2. 自然現象や使用環境に起因する不具合（例えば結露・凍結、風による振動・共鳴音など）。
3. 環境が悪い地域や場所での腐食またはその他の不具合（例えば海岸地帯での塩害による腐食、大気中の砂塵・煤煙・各種金属粉・亜硫酸ガス・アンモニア・車の排気ガスなどが付着しておきる腐食、異常な高温・低温・多湿による不具合など）。
4. 表示された商品の性能を超えたことに起因する不具合（例えば、カタログなどに記載された耐風圧以上の風圧に起因するものなど）。
5. 建築躯体の変形など、商品以外の不具合に起因する商品の不具合。
6. 本来の使用目的以外の用途に使用された場合の不具合、または使用目的と異なる使用方法による場合の不具合。
7. 当社の手配によらない第三者の加工上、組み立て上、施工上、管理上、メンテナンス上などの不備に起因する不具合（例えば、海砂や急結剤を使用したモルタルによる腐食、中性洗剤以外のクリーニング剤を使用したことによる変色や腐食、工事中の養生不良による変色や腐食など）。
8. お客様自身の組み立て、取付け、修理、改造（必要部品の取外しを含む）に起因する不具合。
9. 引渡し後の操作誤り、または適切な維持管理を行わなかったことによる不具合。
10. 使用に伴う接触部分の摩耗・傷、塗装の剥離や時間経過による塗装の退色、樹脂部品の変質・変色、めっきの劣化またはこれらに伴うサビなどの不具合。
11. 実用化されている科学や技術では、予測することや予防することが不可能な現象、またはこれが原因で生じた不具合。
12. 犬、猫、鳥、鼠、昆虫、ゴキブリ、蜘蛛などの小動物の害による不具合。
13. 機能上支障のない音、振動など感覚的現象。
14. 犯罪などの不法な行為に起因する破損や不具合。
15. その他、不具合の原因が第三者にある場合。

その他 保証期間経過後の修理、交換などは有料となります。

■品質向上を目的に予告なく仕様を変更する場合があります。 ■印刷物と実物では色が多少ちがいますのでご了承ください。 ■掲載されている写真にはCGによるイメージ画像や合成写真を含んでおります。



三和シャッター工業株式会社

<https://www.sanwa-ss.co.jp/>

○商品に関するお問い合わせは **0570-063011/03-3346-3011**
（土日祝を除く平日9:00～17:00） ※一般電話・公衆電話からは、市内料金で通話可能。

○修理に関するお問い合わせは **0120-3030-17** さんわさんわ いーな
（年中無休・24時間受付対応）

このカタログは環境に配慮した用紙を使用しています。

●お問い合わせは

印刷2020年12月 改訂2020年12月
 (P-75)D5E31 (SZ/ID)18.03

トイレブース 省スペース型 曲面ドアタイプ

RブースTR40

スペース効率に優れたスライド式曲面ドア



非接触のセンサーで自動開閉。
 快適で、衛生的な**電動タイプ**が新登場。

写真はイメージです。（電動タイプ、表面材カラー パネル：ホワイト(T-1001) ドア：BV-5167S)



手動タイプ

Point 1

スムーズにドアを操作

手動タイプ 半自動タイプ 電動タイプ

開き戸のようにドアを避ける動きがありません。
スムーズにドアを操作できるので荷物を持ちながらの出入りも容易です。



Point 2

安全に配慮した設計

手動タイプ 半自動タイプ 電動タイプ

ドアの戸先と戸尻に緩衝ゴムがついているので、ドアに当たった場合の衝撃を緩和します。
また、電動タイプは、人や物がはさまれた場合にドアが反転する、障害物検知機能(負荷検知方式)を備えています。

非常時(トイレブースの中で急病人が発生したなど)の場合

[手動タイプ、半自動タイプ]

ブースの外側からロッド錠を解錠してドアを開けることができます。

[電動タイプ]

- ・ブース外側の非常時開放装置(キースイッチ)を操作することでドアを開けることができます。
- ・電源を切ると手動での開閉が可能になります。
- ・入室後30分を経過すると、ドアが自動的に開放される仕組みになっています。



Point 3

空間を有効に活用

手動タイプ 半自動タイプ 電動タイプ

ブース内は人と便器のスペースだけでなく、開き戸のようにドアの可動域がデッドスペースになりません。



開閉がスムーズに行えるR形状のスライドドア、Rブース。
スペースの限られたトイレでも、出入りが容易で、心地良い空間を演出。
安全性、利便性、デザイン性を追求し、
オフィスや公共施設、ホテルなどに最適です。
手動タイプ・半自動タイプに加えて、ドアに触れずに開閉が行える
電動タイプを新たにラインアップしました。

Point 4

電動タイプ

非接触でドアを自動開閉

入室時

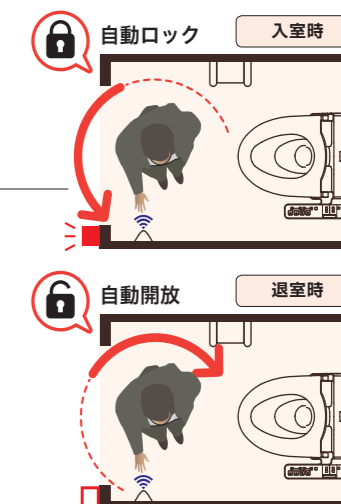
センサーに手をかざすとドアが閉まり、自動で施錠されます。

退室時

ドアを開けるときは、再びセンサーに手をかざしてください。
ドアが自動で開きます。



センサー

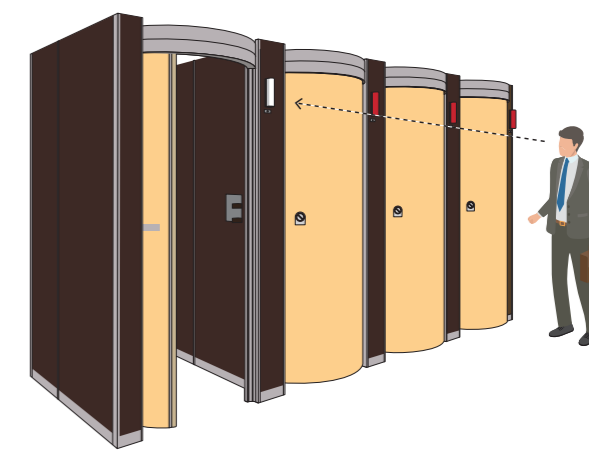
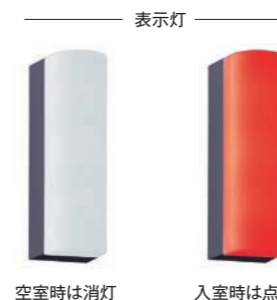


Point 5

電動タイプ

利用状況を表示灯でお知らせ

利用状況がわかる表示灯を標準設定しています。
センサーに手をかざして、ドアの開動作が始まると
ブースの外側についている表示灯が点灯するため、
離れた位置からでも空室かどうか確認できて便利です。



開閉方式

手動タイプ

ドアの開閉を手動で行います。任意の位置でドアを停止することができます。

半自動タイプ

常開仕様
無施錠時、ドアは開放状態を保ちます。利用時は、ドアを閉めるときが手動、開けるときが自動となります。

電動タイプ

常開仕様
センサーに手をかざし、非接触でドアを自動開閉します。

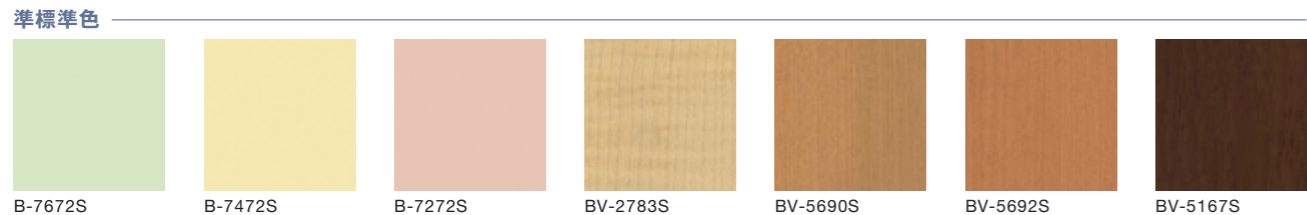


カラーバリエーション

カラーバリエーションは「ラベンダー-TA40」と同じ設定です。下記以外の標準色や特注色のご用意もありますので、詳しくは「トイレブース/シャワールーム」カタログをご覧ください。お問い合わせください。



ホワイ特 (T-1001) ライトグレー (T-1002) クリーム (T-1003) B-7411S B-4087S B-7111S B-7872S



B-7672S B-7472S B-7272S BV-2783S BV-5690S BV-5692S BV-5167S

パネル・ドア仕様

パネル・ドア	厚さ	パネル：40mm ドア：35mm
	表面材	高圧メラミン化粧板
	枠材	LVL(単板積層材)
	しん材	ペーパーコア
笠木	※開き戸との連装時に使用	アルミ押出型材 A6063S-T5、陽極酸化被膜 CL(シルバー色)
エッジ		アルミ押出型材 A6063S-T5、陽極酸化被膜 CL(シルバー色)
巾木・床レール		ステンレス SUS304 ヘアライン仕上げ
壁レール・コーナーレール		アルミ押出型材 A6063S-T5、陽極酸化被膜 CL(シルバー色)
戸先ポスト		アルミ押出型材 A6063S-T5、陽極酸化被膜 CL(シルバー色)
Rレール		アルミ押出型材 A6063S-T5、陽極酸化被膜 CL(シルバー色)
レールカバー		アルミ押出型材 A6063S-T5、陽極酸化被膜 CL(シルバー色)
レールカバー(電動タイプ)		アルミ押出型材 A6063S-T1、陽極酸化被膜 CL(シルバー色)

金具仕様

	手動タイプ	半自動タイプ
ロッド錠	※手動タイプ、半自動タイプ<常開仕様>に使用	溶融亜鉛メッキ鋼板SGHC他 表示レバー：亜鉛ダイキャスト(シルバー塗装)他
ドアハンドル	※手動タイプに使用	ステンレス SUS304 鏡面仕上げ
片面ドアハンドル	※半自動タイプ<常開仕様>に使用	ステンレス SUS304 鏡面仕上げ



駆動部仕様

	電動タイプ
使用電圧*	単相 AC 100V±10% 50/60Hz
絶縁抵抗	20MΩ以上 (DC 500V)
モーター消費電力	80W
ブレーカー容量	5A

※使用電圧は100Vです。別途、100Vの電源が必要となります。また、点検口が必要となる場合や、標準納まりと天井納まりで電気配線の取り回しが異なりますので、詳細につきましてはお問い合わせになります。

電気錠・操作部・表示部仕様

電気錠	通電時錠錠型 ^{※1}
センサー	非接触センサー(赤外線方式)
表示灯	入室(閉鎖)時：赤色点灯 空室(開放)時：消灯
非常時開放装置	キースイッチ(外部側) ^{※2}

※1 停電時は電気錠が解錠されますので、ドアを手動で開けることができます。
※2 専用キーを用いて電気錠を解錠し、ドアを自動開放させる装置です。

設計耐用回数

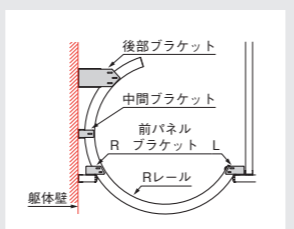
10万回開閉(作動不良を起こさない状態)

保証値ではありません。お客様により適切な維持・管理とお手入れをしていただくと共に、取扱説明書に従って正しくご使用いただいた場合の数値です。使用環境、使用頻度、点検、お手入れなどの状況により、記載数値を満足しないことがあります。

施工上のご注意

ドアの戸尻側が躯体壁となる場合は、ブラケットの取付位置に必ず下地材[※](別途工事)を入れてください。下地材がない箇所にはブラケットを取り付けるとブラケットが脱落する可能性があります。

※位置や大きさなどの詳細につきましては、当社営業所までお問い合わせください。

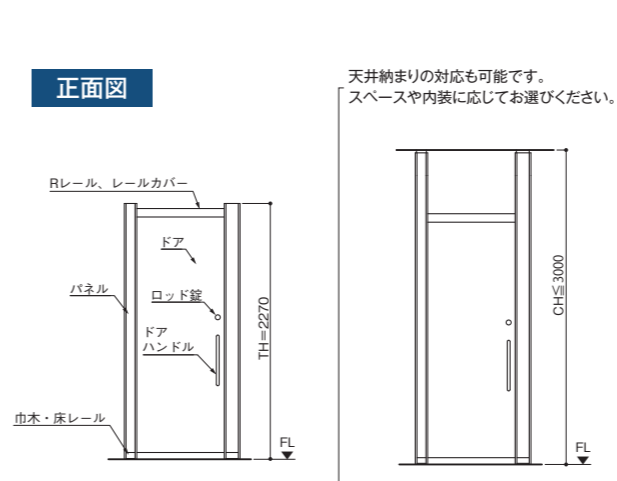


手動タイプ

- 手でドアを開閉し、任意の位置でドアを停止できます。
- 全開位置でドアを保持できる機能が備わっています。

参考納まり図

納まりの詳細はお打ち合わせになります。設置場所の状況により、参考納まり図と異なる場合がございますのであらかじめご了承ください。

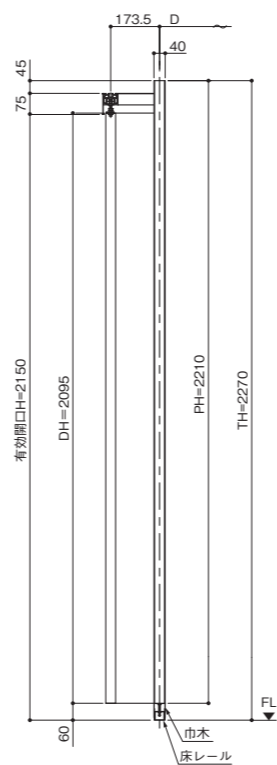


天井納まりの対応も可能です。スペースや内装に応じてお選びください。

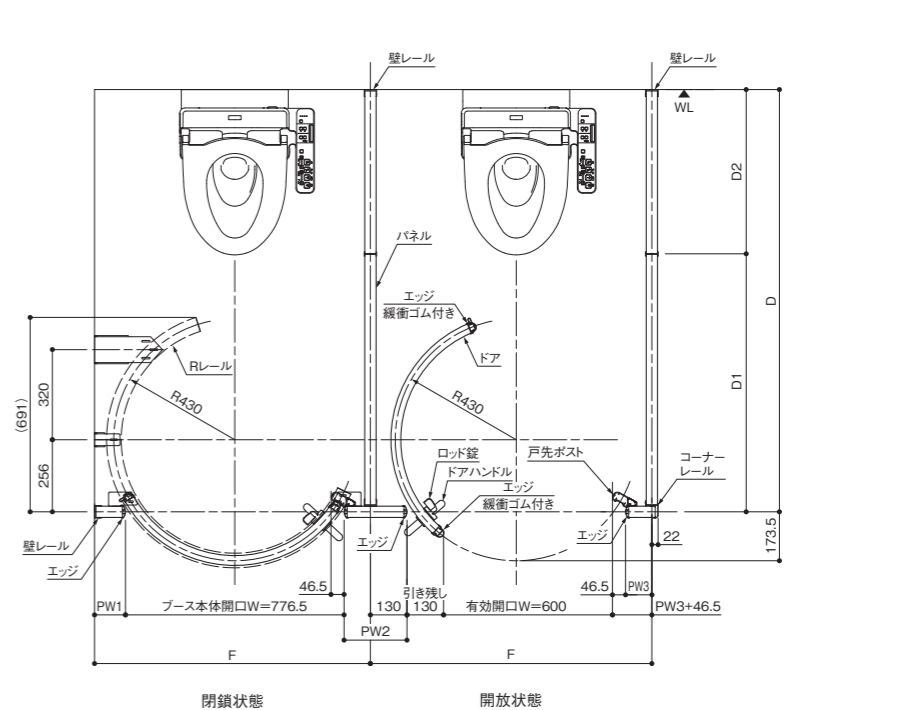
寸法表		規格寸法	設計範囲
TH		2270	2249~2270(2470~3000) ^{※4}
PH		2210	2189~2210(2400~2930) ^{※4}
DH		2095	—
有効開口H		2150	—
D ^{※1,※2}		1500	1200~1800
PW	端部 PW1	戸先	—
		戸尻	110
	T字 PW2	戸先-戸先	—
		戸先-戸尻	—
	戸尻-戸尻	260	
コーナー PW3	戸先	—	
	戸尻	130	
F ^{※3}		1000	980~1800
ドアパネルR		430	—
ブース本体開口W		776.5	—
有効開口W		600	—

※1 D寸法は設置する便器のサイズを考慮して設定してください。
D寸法が小さいとドア端部と便器が接触する可能性があります。
※2 D寸法が1200を超える場合は分割になります。
※3 F寸法は納まりにより異なる場合がございます。詳しくは当社営業所までお問い合わせください。
※4 ()内寸法は、天井納まりの場合を示します。

縦断面図



横断面図



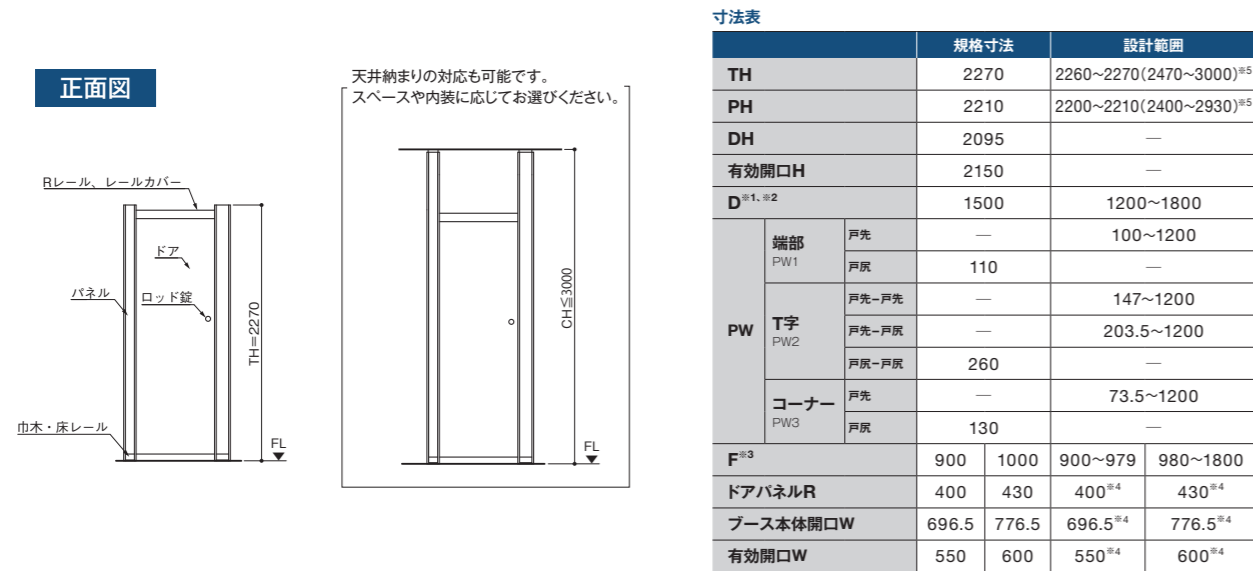
半自動タイプ <常開仕様>

- トイレブースが空いているときは開放状態を保つ、半自動式のドアです。
- 利用時は、閉めるときは手動、開けるときは解錠するとドアが自動で開きます。
- ブース外側にドアハンドルが不要なため、手動式よりもスッキリと見えます。
- ドアが自動で開くのをおさえて片手での施錠を可能にする、便利な全閉保持機能をオプションにてご用意しています。

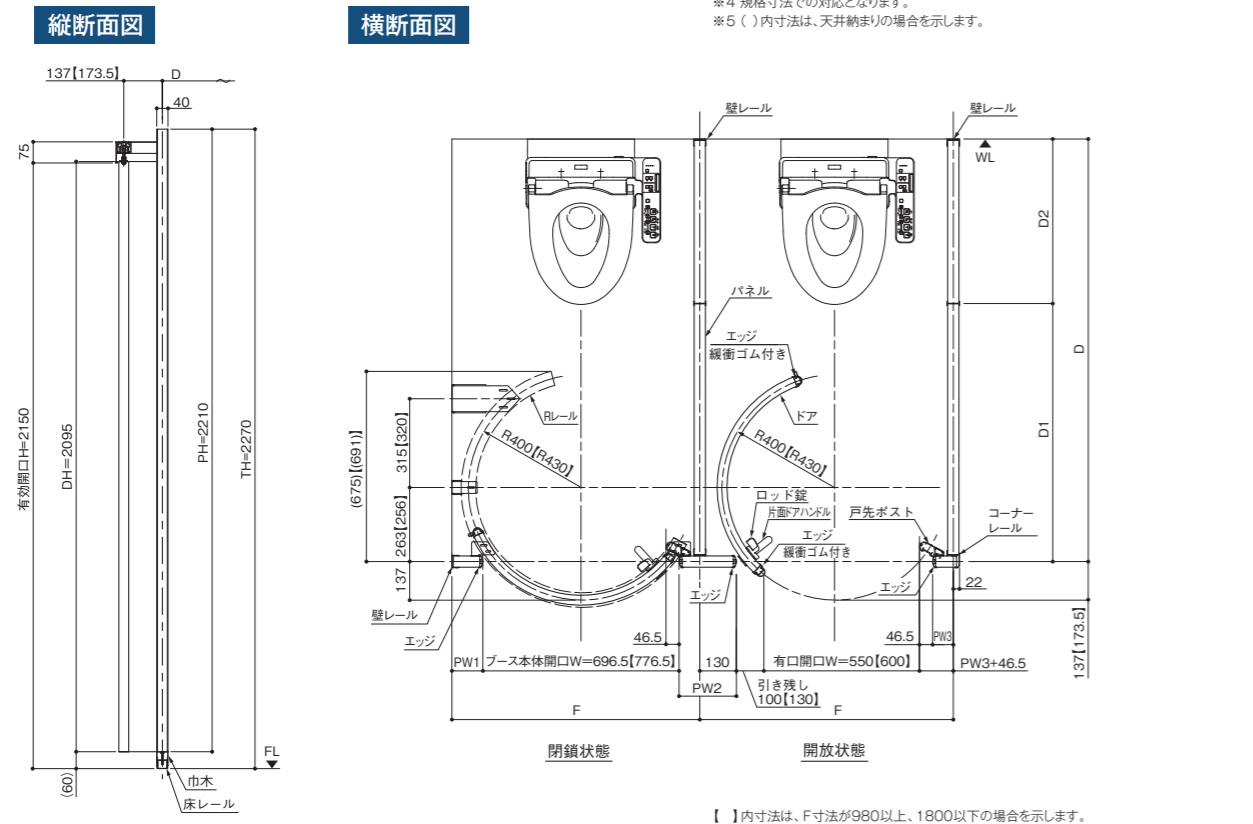
参考納まり図

単位: mm

納まりの詳細はお打ち合わせになります。設置場所の状況により、参考納まり図と異なる場合がございますのであらかじめご了承ください。



- ※1 D寸法は設置する便器のサイズを考慮して設定してください。
- ※2 D寸法が小さいとドア端部と便器が接触する可能性があります。
- ※3 F寸法は納まりにより異なる場合がございます。詳しくは当社営業所までお問い合わせください。
- ※4 規格寸法での対応となります。
- ※5 () 内寸法は、天井納まりの場合を示します。



【 】内寸法は、F寸法が980以上、1800以下の場合を示します。

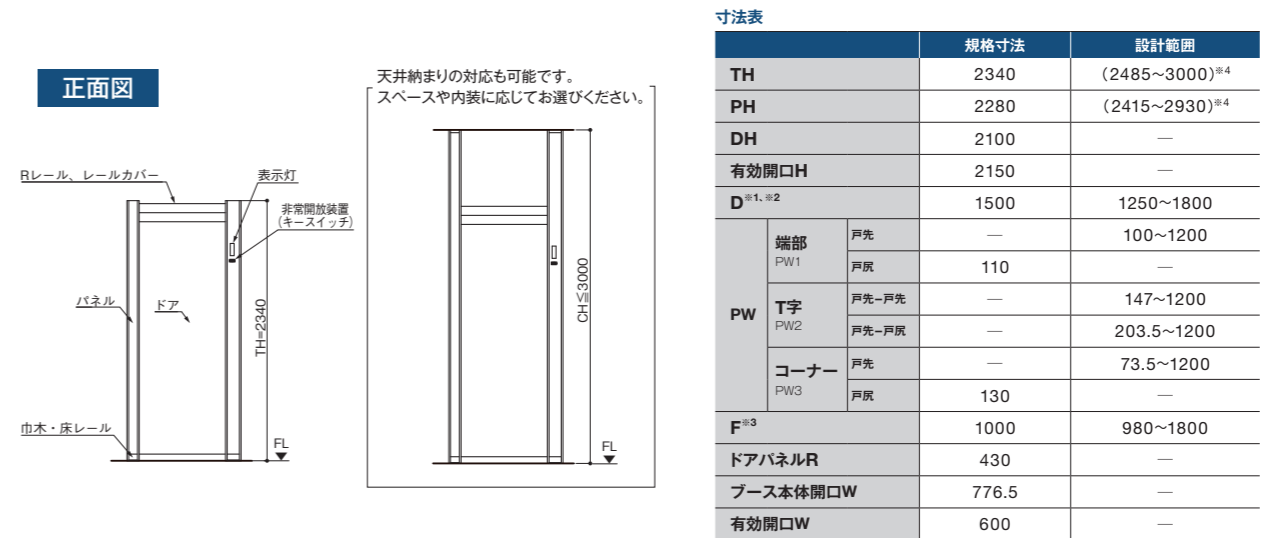
電動タイプ <常開仕様>

- ドアハンドルがなく、センサーでドアの開閉を行います。非接触なので衛生的です。
- 使用状況をお知らせする表示灯は、離れた位置からでも確認できて便利です。
- 障害物検知機能(負荷検知方式)や非常時開放装置(キースイッチ)など、安全にも配慮した設計で、安心してお使いいただけます。

参考納まり図

単位: mm

納まりの詳細はお打ち合わせになります。設置場所の状況により、参考納まり図と異なる場合がございますのであらかじめご了承ください。



- ※1 D寸法は設置する便器のサイズを考慮して設定してください。
- ※2 D寸法が小さいとドア端部と便器が接触する可能性があります。
- ※3 F寸法は納まりにより異なる場合がございます。詳しくは当社営業所までお問い合わせください。
- ※4 () 内寸法は、天井納まりの場合を示します。

