

JW ブレース プレート (JW 筋かい)

LVLすぎ材対応筋かい金物。

壁倍率2倍の筋かい(45×90)に使用する2点留めの筋かい金物です。筋かいは、LVLすぎ材(JAS A種構造用単板積層材)を用いて性能試験を実施しております。



■専用接合具(付属品)

【筋かい側】YS-N45(シルバー)：8本



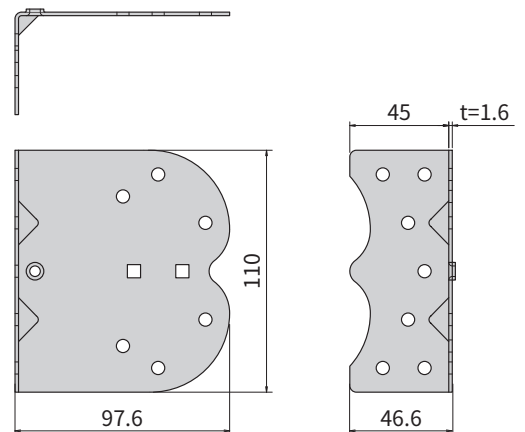
【柱側】YS-N60(シルバーブルー)：7本



商品コード	規格・寸法	入数	設計価格	記号
1200100001	鍋ビス	50個/ケース	400円/個	JW-BP

材質	NFG550F
表面処理	Z27
法規制	平成12年建設省告示第1460号第1号(二)に該当
試験機関	ハウスプラス確認検査(株) HP20-KT039

■製品図



注意点

- 筋かい側の四角孔(2孔)にも確実にビスを留め付けて下さい。
- 金物の取り付けの高さは、筋かい側のビスが8本確実に留め付けられる位置として下さい。
- ビスの締め付けすぎは所要の耐力が発揮されない恐れがありますのでご注意下さい。
- 中央の凸孔は位置決めのためのガイドとしてお使いください。これはビス孔ではありません。
- 柱間1820mmには対応しておりませんのでご注意ください。
- 弊社製品のNフリーダム筋かいプレート壁倍率2倍用とは用途が異なりますのでご注意ください。
- 試験及び評価方法は、木造軸組工法住宅の許容応力度設計2017年版(監修：国土交通省国土技術政策総合研究所・国立研究開発法人建築研究所、企画発行：公益財団法人日本住宅・木材技術センター)に準じて行っております。ただし、圧縮性能については、国土交通省による「建築基準整備促進事業」の2011年事業報告書に基づき、本試験では検討を行っておりません。

筋かい側は、四角孔も含めてビス8本で留め付けます。

壁倍率
2倍

告示1460
二

LVL材
対応

Z27