

2021年7月29日

三協立山株式会社 三協アルミ社

報道関係者各位

## 当社独自のルーバー形状で風騒音を抑制 格子タイプの新シリーズ 外装ルーバー「タワースクリーン TSR シリーズ 風騒音対策型」発売

三協立山株式会社(本社:富山県高岡市早川 70、社長:平能正三)・三協アルミ社(社長:西孝博)は、外装ルーバー「タワースクリーン」に、当社独自のルーバー形状で風騒音を抑制する、格子タイプの新シリーズ「TSR シリーズ 風騒音対策型」を発売します。

外装ルーバーは、屋上設備や外部非常階段、立体駐車場などを、美観や保安上の目的で覆う目隠し材です。昨今、目隠し材としての用途に加え、直射日光を和らげる日除けとしての使用や、意匠面を重視した装飾としてのファサード使用など、用途が多様化しています。

ルーバーに風が当たると、特定の周波数にピークをもつ「風騒音」とよばれる違和感のある音が発生する場合がありますが、「TSR シリーズ 風騒音対策型」は、風騒音の発生メカニズムを追求した当社独自の形状により、ルーバー前方からの風騒音の発生を抑制する性能を備えた格子タイプの新シリーズです。さらに、ルーバー裏面に目板(オプション)を取り付けることで、ルーバー後方からの風騒音も低減できます。今回の新シリーズ「TSR シリーズ」を加えた全5シリーズのラインアップで、多様化するニーズに対応します。



外装ルーバー「タワースクリーン」  
タイプ:格子タイプ  
種類:TSR シリーズ 風騒音対策型(TSR-2)  
寸法:見付 30mm×見込 100mm  
カラー:SLC シルバー艶消し

### <今回のポイント>

#### 1. 風騒音や安全性に配慮

- ・風騒音を抑制する独自のルーバー形状
- ・固定金具の横ずれを防止する構造

#### 2. ルーバー裏面に目板の取り付けが可能 (オプション)

- ・ルーバー前面と後面の意匠を統一
- ・ルーバー後方からの風による騒音も低減

#### 3. さまざまな表現・デザインが可能

- ・たて張り、横張りが自由
- ・「タワースクリーン」全シリーズとの組み合わせが可能

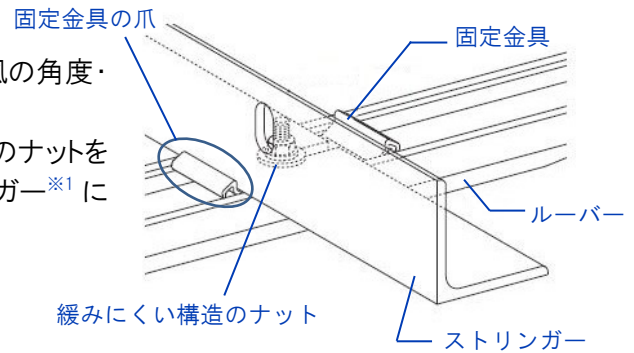
【特長】

1. 風騒音や安全性に配慮

ルーバーの角部に曲面を設けることで、ルーバーに当たる風の角度・強さにより生じる風騒音を抑制します。

また、固定金具のボルトには一度締めると緩みにくい構造のナットを採用。さらに、万が一ナットが緩んでも固定金具の爪がストリンガー※1に引っかかることで、横ずれを防止する構造となっています。

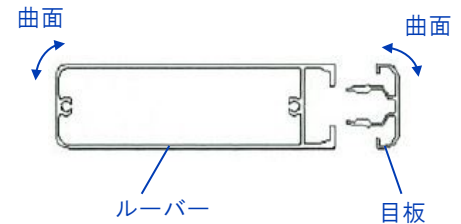
※1. ルーバー取り付け材。



2. ルーバー裏面に目板の取り付けが可能（オプション）

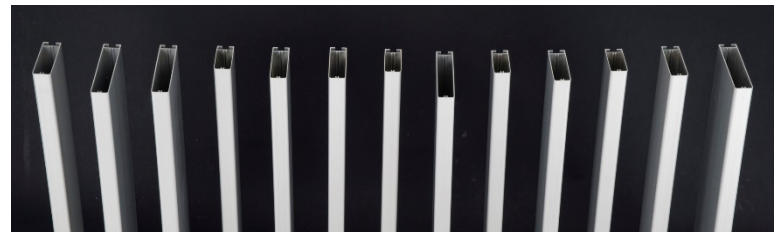
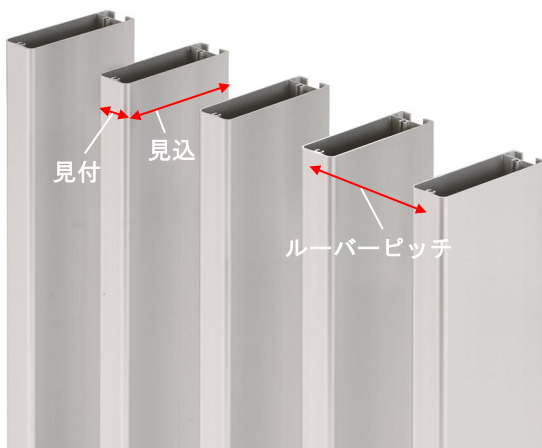
ルーバー裏面に、曲面を設けた「目板」を取り付けることで、ルーバー前面と後面の意匠を統一するとともに、ルーバー後方からの風による騒音を低減。

また、金具取り付け溝が塞がることで、建物内側から見える内観の意匠も向上します。



3. さまざまな表現・デザインが可能

ルーバーの見付・見込寸法やルーバーピッチの組み合わせにより、ファサードを多彩に演出。また、たて張り、横張りが自由で、「タワースクリーン」全シリーズとの組み合わせも可能です。



見込寸法違いの組み合わせ（TSR-1、TSR-2、TSR-3の組み合わせ）

【仕様】

タイプ・種類／ 寸法 (見付×見込)	<p>[格子タイプ]</p> <ul style="list-style-type: none"> <li>■ TSR シリーズ 風騒音対策型 <i>New</i> (6種類) …TSR-1(30mm×75mm)、TSR-2(30mm×100mm)、TSR-3(30mm×150mm)、 TSR-4(50mm×60mm)、TSR-5(50mm×100mm)、TSR-6(50mm×180mm)</li> <li>■ TSS シリーズ (4種類) …TSS-1(20mm×100mm)、TSS-2(20mm×150mm)、TSS-3、TSS-4</li> <li>■ TSK シリーズ (3種類)…TSK-2、TSK-3、TSK-5</li> </ul> <p>[がらりタイプ]</p> <ul style="list-style-type: none"> <li>■ TSA シリーズ 風騒音対策型 (3種類)…TSA-1、TSA-2、TSA-3</li> </ul> <p>[フラットタイプ]</p> <ul style="list-style-type: none"> <li>■ TSF シリーズ (4種類)…TSF-100A、TSF-100、TSF-150、TSF-300</li> </ul>
材質	アルミニウム合金押出型材
カラー	ルーバー本体:SLC シルバー艶消し、SC、UC、BKC、KC

【発売日】 2021年8月2日

【参考】

外装ルーバー「タワースクリーン」シリーズ ラインアップ

格子タイプ

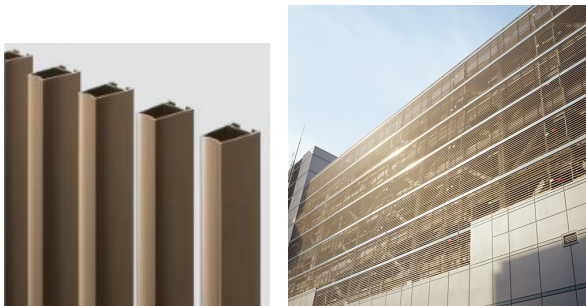
■TSR シリーズ 風騒音対策型 *New*



■TSS シリーズ



■TSK シリーズ



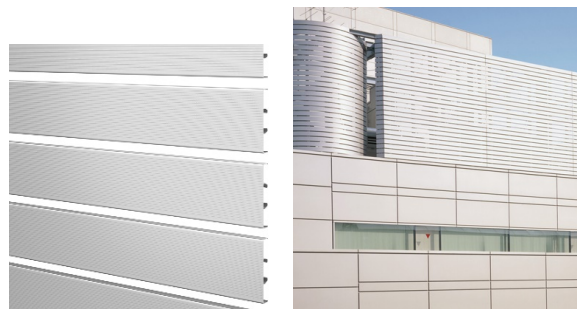
がらりタイプ

■TSA シリーズ 風騒音対策型



フラットタイプ

■TSF シリーズ



■記事掲載時読者からのお問い合わせ 三協立山株式会社 三協アルミ社 手摺建装部  
■報道関係からのお問い合わせ 三協立山株式会社 広報・IR 部

電話：0766-20-2228  
電話：0766-20-2332