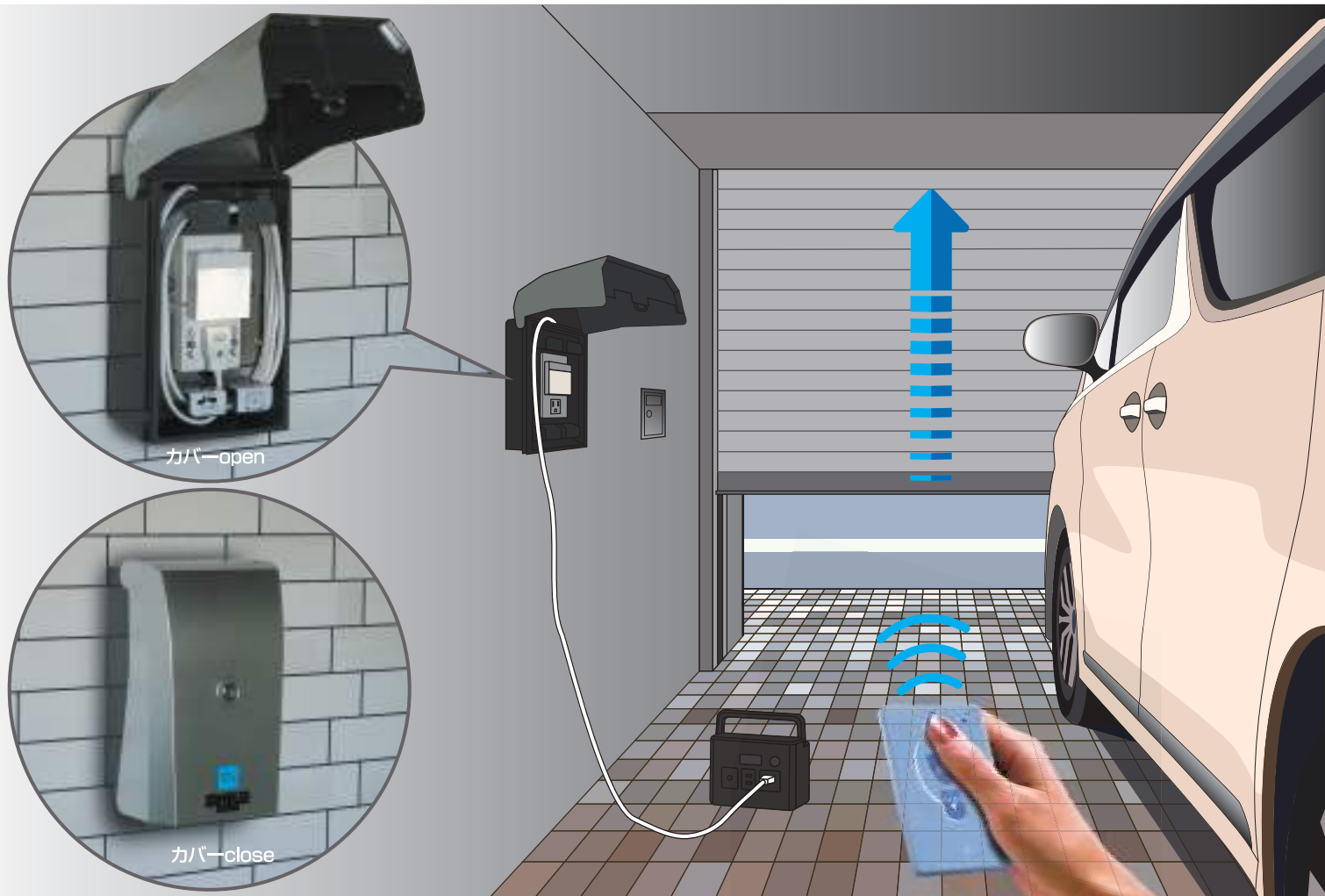


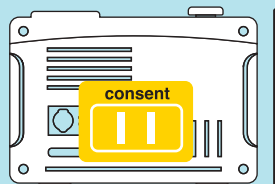
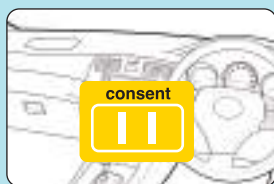
プラグインパワーユニット

停電時でも電動開閉、災害時も安心

外部電源と簡単接続でシャッターを電動開閉できます。



停電時に外部電源を利用してシャッターを開閉。



近年、大規模震災や大型化する台風等の自然災害が増加している中、ハイブリット車やEV車を災害時の非常電源として活用する取り組みが推奨されています。災害時にハイブリット車やEV車を活用するためには、ガレージから出庫することが課題として挙げられており、本装置により停電時にガレージシャッターに対して容易に電源供給を行い電動開閉させることが可能になります。

停電時にシャッターを動かしたい場合、ボックス内のコンセントプラグを抜いて、車載コンセントやポータブル電源に接続し、シャッターへ電源を供給。また、屋内外どちらにも設置が可能です。

専用バッテリーではなく、外部電源を有効利用。

車載コンセントや、ポータブル電源からの電力を有効活用。

オプションでLED灯

停電すると30分間自動でライトが点灯。明かり窓からの明かりで、暗間でも場所が分かります。また、LED灯は取り外して懐中電灯として使用可能です。





停電した場合、LED灯付きの場合は、LEDが点灯。明かり窓が光ります。



カバーを開けます。

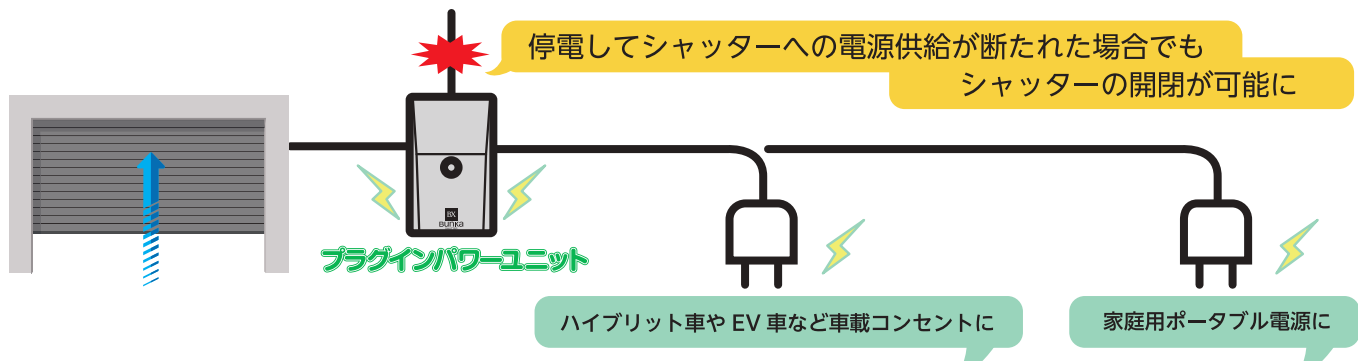


コンセントを抜き、車載コンセントやポータブル電源につなぎます。



リモコン等でシャッターを開閉します。

構成



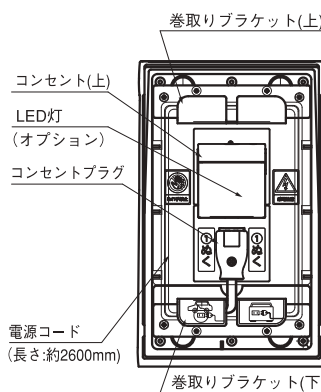
仕様

- ・本体型式
プラグインパワーユニット(LED灯付き) PLP-01-L
プラグインパワーユニット(LED灯無し) PLP-01
- ・オプション
LED灯
- ・適用範囲
※本製品は停電時におけるシャッター電源供給装置です。
適用シャッター: 御前様、ポルティエ、小町様、エスプリモートWシリーズ、モートRシリーズ、フラットピット、フラムヴェスタ
- ・適用開閉機 : 単相100V仕様
- ・性能
防水性能: IPx3相当
使用温度範囲: -20℃~+50℃(LED灯は除く)
使用湿度範囲: 90%RH以下(結露及び氷結のないこと)
- ・設置条件について
屋外設置する場合、本装置はIPx3相当品であるため必ず雨掛かりのない軒下等に設置してください。また直射日光が直接当たらない場所に設置してください。
- ・使用可能な外部電源(車載コンセント/ポータブル電源)について
①小町様/エスプリ/モートRシリーズ/フラットピット/フラムヴェスタ
定格出力500W以上の正弦波電源(単相100V)
②御前様/ポルティエ/モートWシリーズ
定格出力1000W以上の正弦波電源(単相100V)

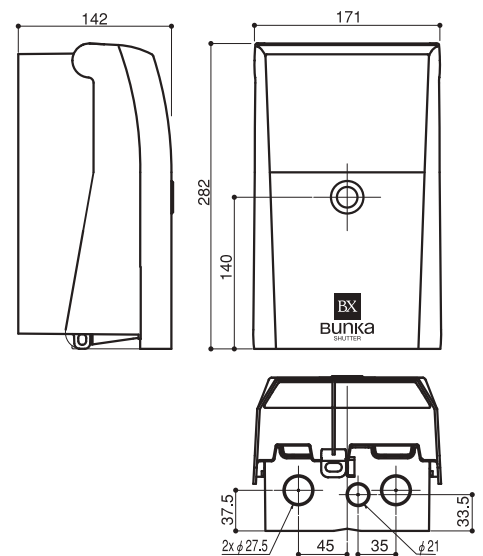


姿図

■内観



■外観



文化シャッター株式会社
 本社 / 〒113-8535 東京都文京区西片1丁目17-3
 お客様相談室
 ☎ 0570-666-670 (ナビダイヤル有料)
 03-5844-7111 (IP電話・海外からのご利用)
 ホームページ <https://www.bunka-s.co.jp/>

●ご用命は