

BF シリーズ

BF-50
BF-75

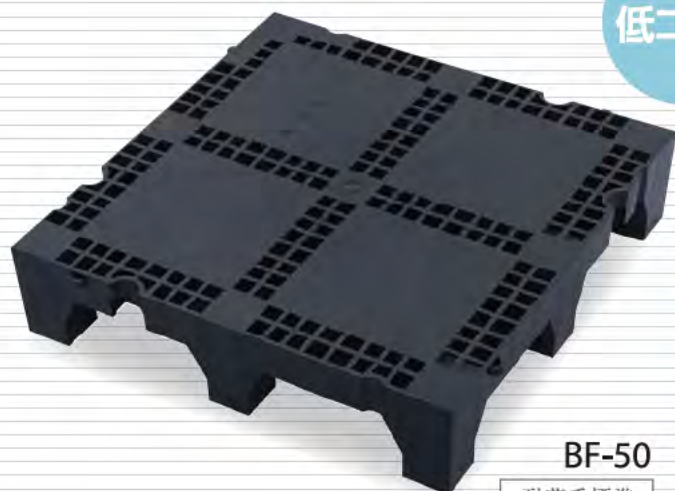
BFH シリーズ

BFH-40
BFH-50

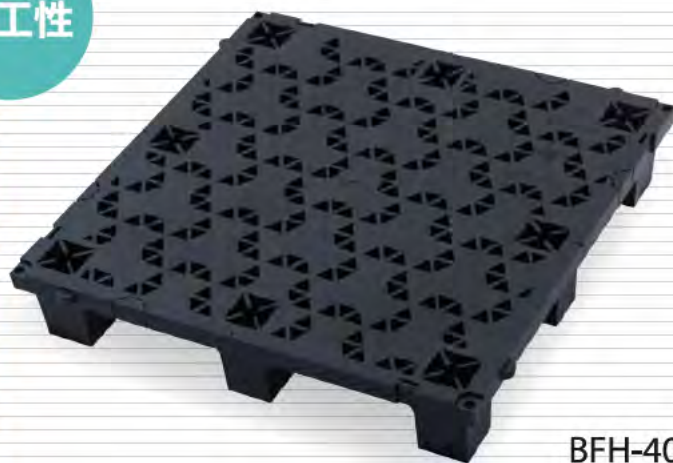
高品質

低コスト 施工性

三拍子揃った、置敷きOAフロアの決定版！
高性能&施工コストが大幅削減！



BF-50
耐荷重標準
3000N



BFH-40
耐荷重標準
4000N



BF-75
耐荷重標準
3000N



BFH-50
耐荷重標準
4000N

高耐荷重設計

荷重をバランスよく分散させ、さらにクラス最高レベルの高耐荷重を実現。

高配線量 ブリッジ構造

パネルが薄型高強度構造のため、ゆとりのある配線量を確保。

軽量・容易な施工性

敷き並べるだけで簡単に設置でき、重量も樹脂製のため軽量で建物への積載荷重負担をかけません。

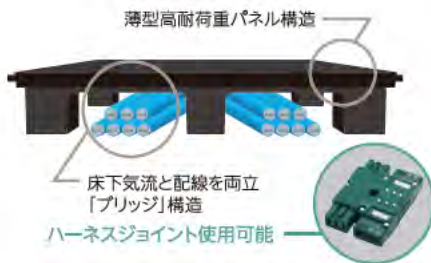
●製品仕様

	BFH シリーズ		BF シリーズ	
	BFH-40	BFH-50	BF-50	BF-75
型番				
サイズ [mm]	 BFH-40/BFH-50 W250×D250×H40		 BF-50/BF-75 W250×D250×H50	
	有効配線高 [mm]	25	34	30
材質	ポリプロピレン (リサイクル材)		ポリプロピレン (リサイクル材)	
熱膨張対策	○	○	○	—
連結固定	○ (別途オプション品にて固定)		—	
耐荷重性能	所定荷重:4000N 変形量5.0mm以下 残留変形量3.0mm以下	所定荷重:4000N 変形量5.0mm以下 残留変形量1.1mm以下	所定荷重:3000N 変形量5.0mm以下 残留変形量3.0mm以下	所定荷重:3000N 変形量5.0mm以下 残留変形量3.0mm以下

BFH シリーズの優れた特徴

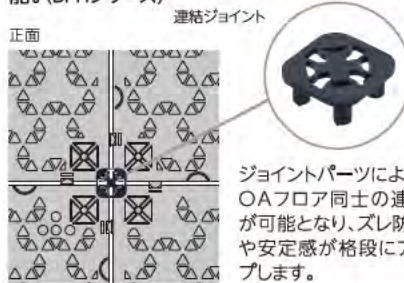
・高配線量 ブリッジ構造

パネルが薄型高強度構造のため、ゆとりのある配線量を確保。



・連結固定可能

ジョイントパーツ (オプション) で連結固定すればさらに高い安定性、ズレ防止が実現可能。(BFHシリーズ)



・熱膨張対策

計算された製品形状が熱膨張にも対応。床面のせり上がりを防止し、快適な歩行を実現。(BFHシリーズ)



施工手順



クッションシート敷き詰め

シート同士が重ならないように、クッションシートを敷き込みます。



本体の設置

フロアパネル本体の凹凸を軽く当てて敷設します。



タイルカーペットの設置

ズレ防止のため、粘着剤で固定してください。

・付属品



・オプション品



⚠ 注意事項

- ・耐荷重性能を超える使用はしないでください。
- ・局部的に重量物を設置する場合はベニヤ合板・鉄板等及び補助脚等を併用してください。
- ・台車等で重量物を運搬する場合はベニヤ合板 (12mm以上) 等で重量分散等してください。
- ・一般屋内専用です。又、飛び降りたり、重量物を落としたりしないでください。
- ・出入り口、廊下等人の往来が多い部分では補助脚等で補強してください。

※掲載商品は、規格およびデザイン意匠が変更になる場合がございます。ご了承ください。

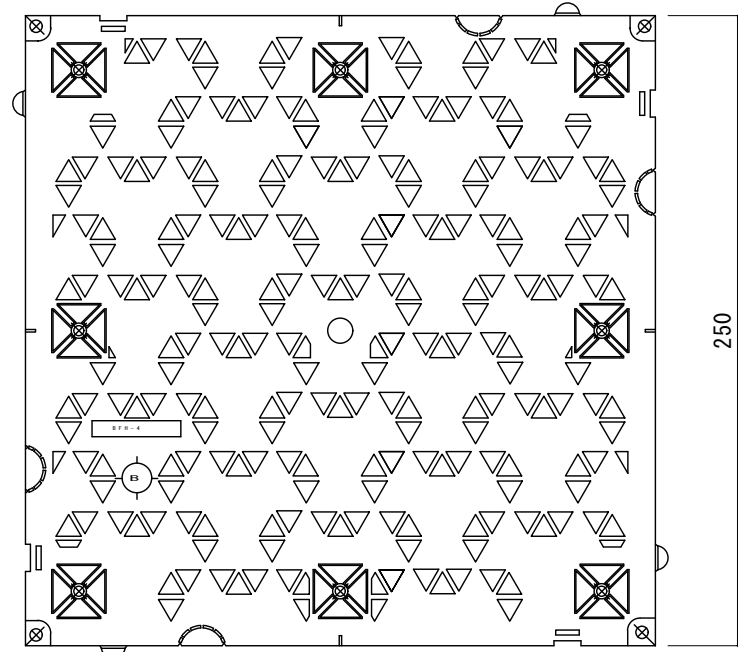
販売元

STEPLINE ステップライン株式会社

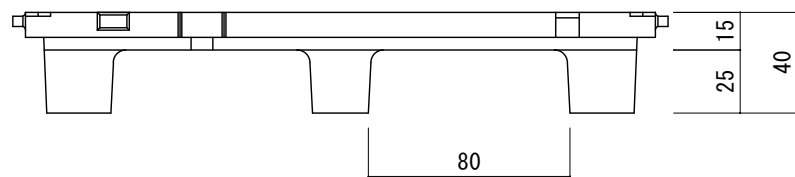
〒105-0001

東京都 港区虎ノ門3-11-9 シュミット虎ノ門ビル7F

Tel. 03-5733-3927 <http://stepline.co.jp/>



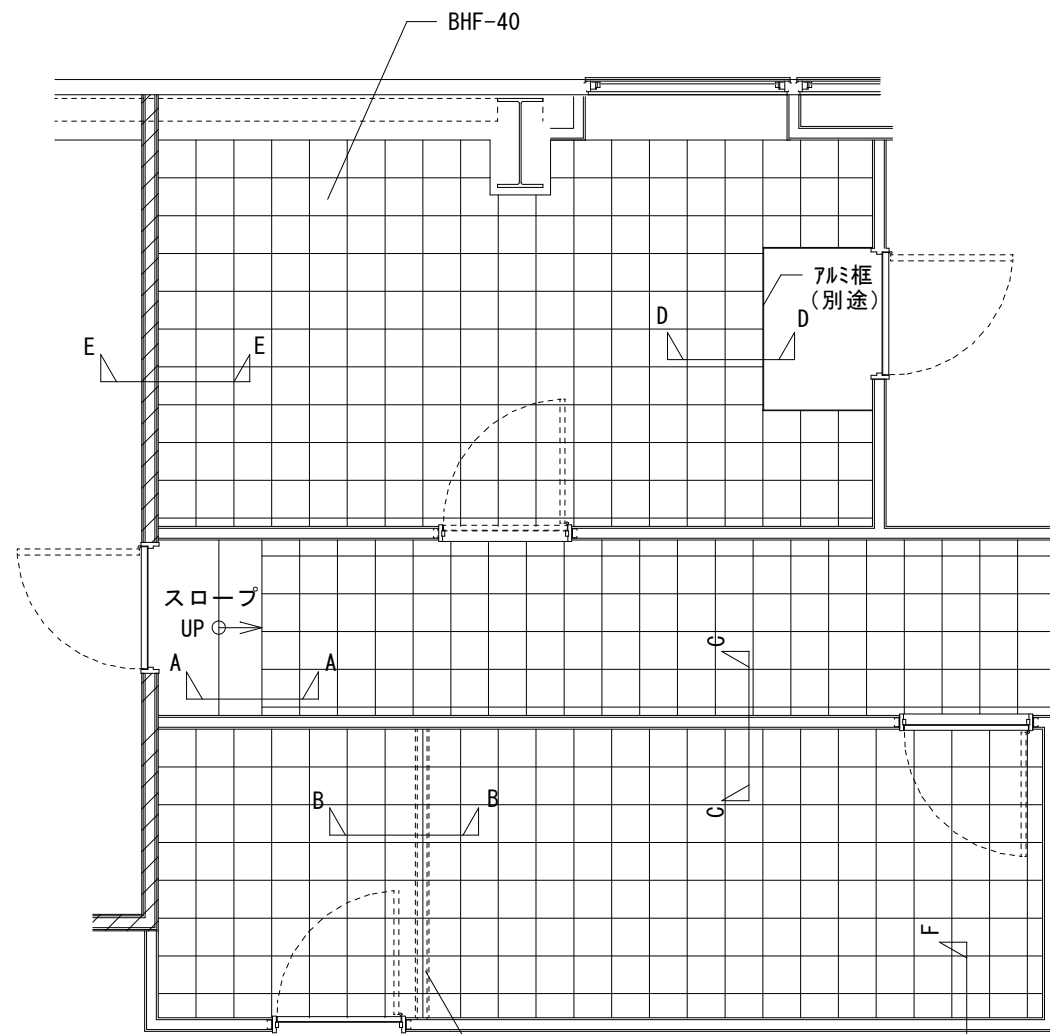
BFH-40 平面図



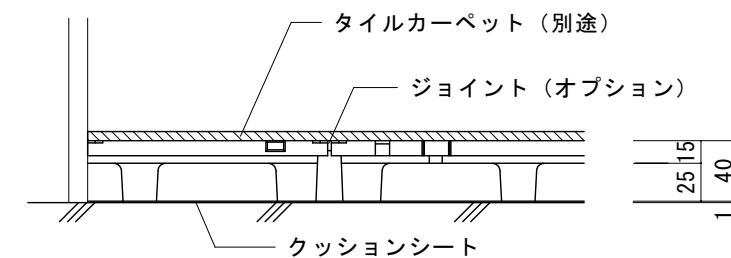
ジョイント (オプション)



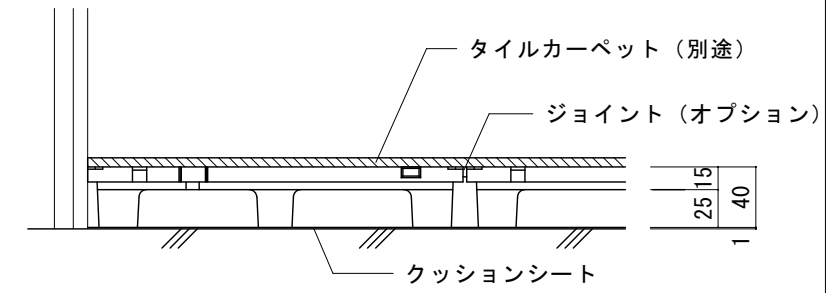
補強脚 (オプション)



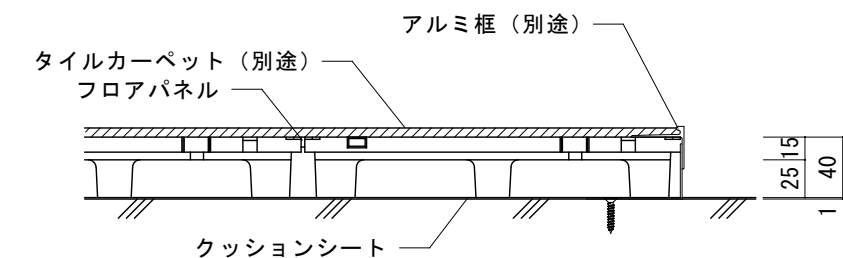
平面図 (割付例) S=1:50



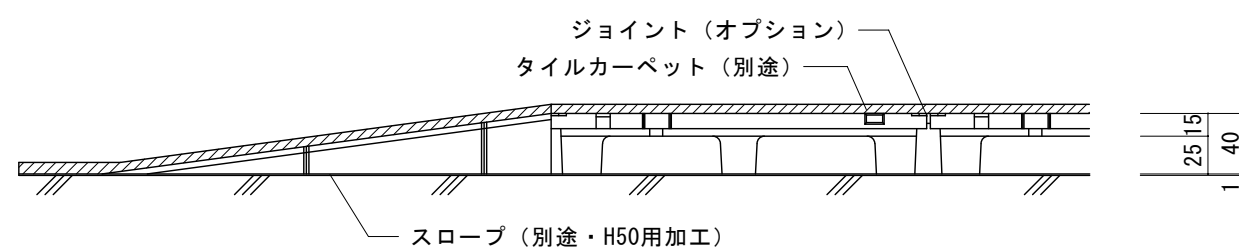
F-F 断面図 S=1/5



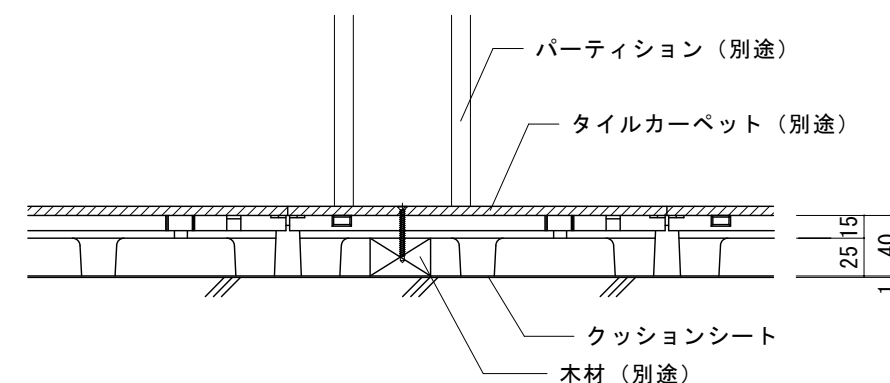
E-E 断面図 S=1/5



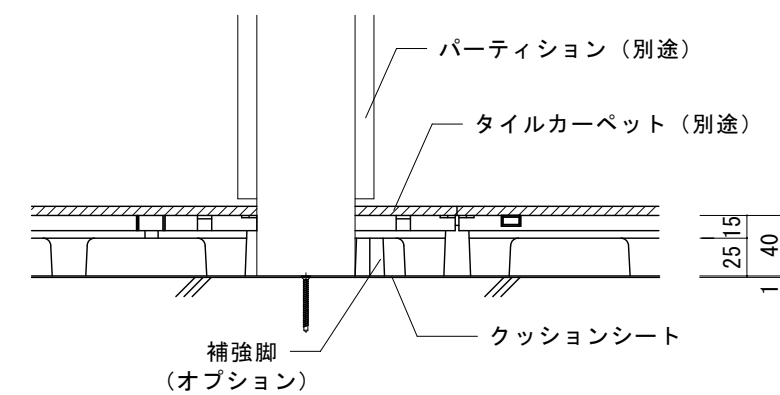
D-D 断面図 S=1/5



A-A 断面図 S=1/5



B-B 断面図 S=1/5



C-C 断面図 S=1/5

STEP LINE
ステップライン株式会社

〒105-0001 東京都港区虎ノ門3丁目11-9
シュミット虎ノ門ビル7階

品名・形式:
樹脂製OAフロア
置敷きタイプ BFH-40

図面名称:
平面図、断面納まり図

縮尺:
平面 断面
1/50 1/5

サイズ:
A3

作成日:
H29.2.16

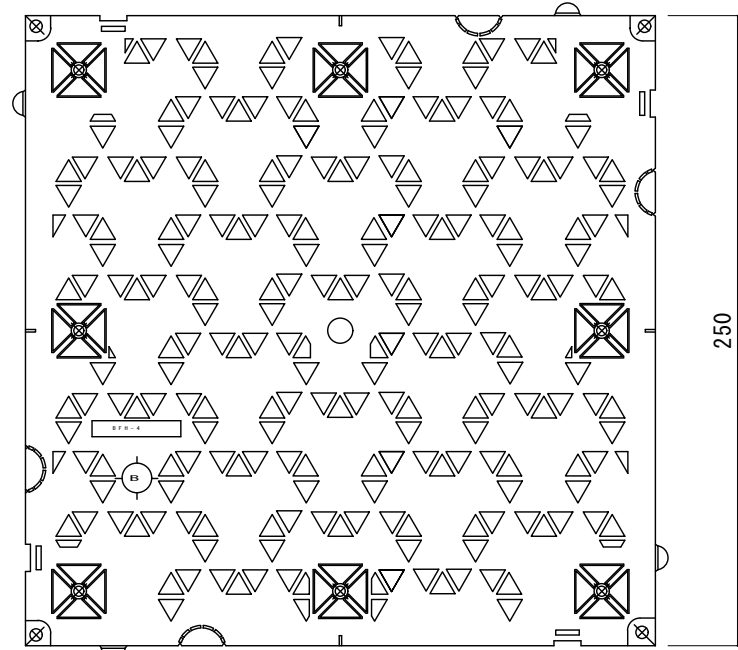
備考:

仕様: 本体パネル
サイズ: 250x250xH40mm 材質: ポリプロピレン(リサイクル材) 重量: 8.4kg/m²
耐荷重性能(加圧板50φ): 4000N 変形量5.0mm以下 残留変形量3.0mm以下 熱膨脹対策: 有

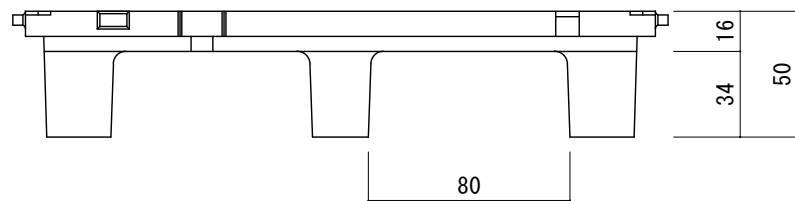
副資材:
クッションシート 補助脚
連結ジョイント

オプション副資材:
スロープ
アルミ 框

仕上げ材:
ビニルタイル(オプション)
タイルカーペット(オプション)



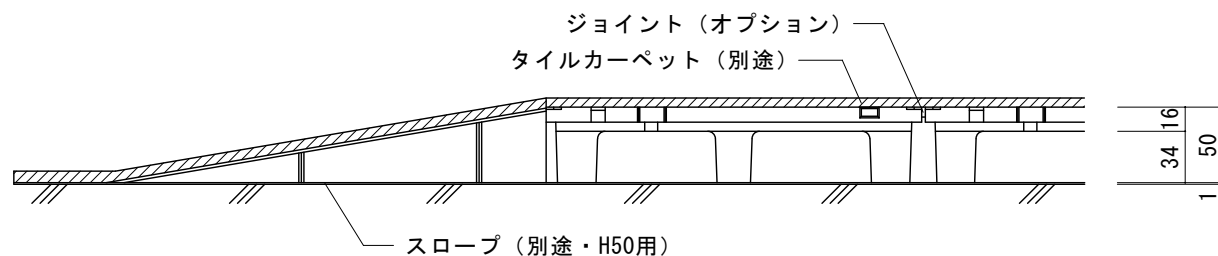
BFH-50 平面図



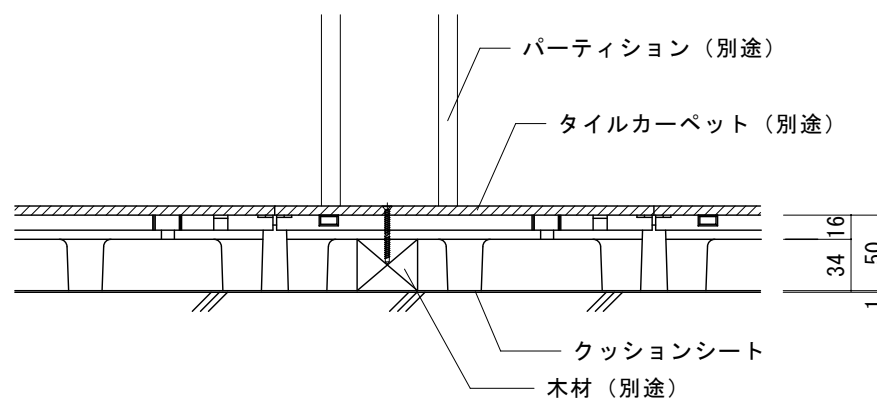
ジョイント (オプション)



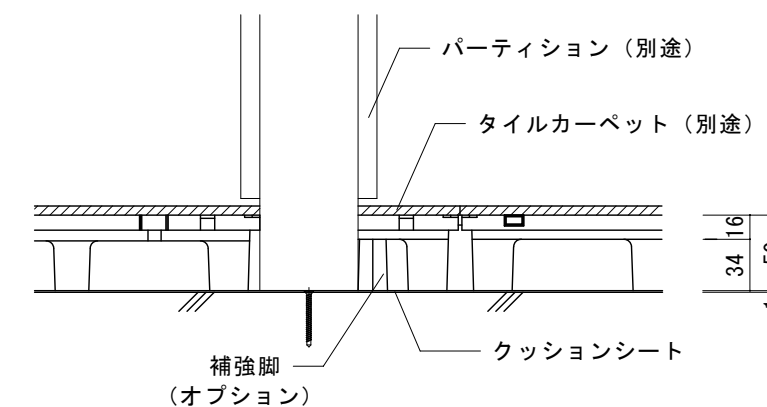
補強脚 (オプション)



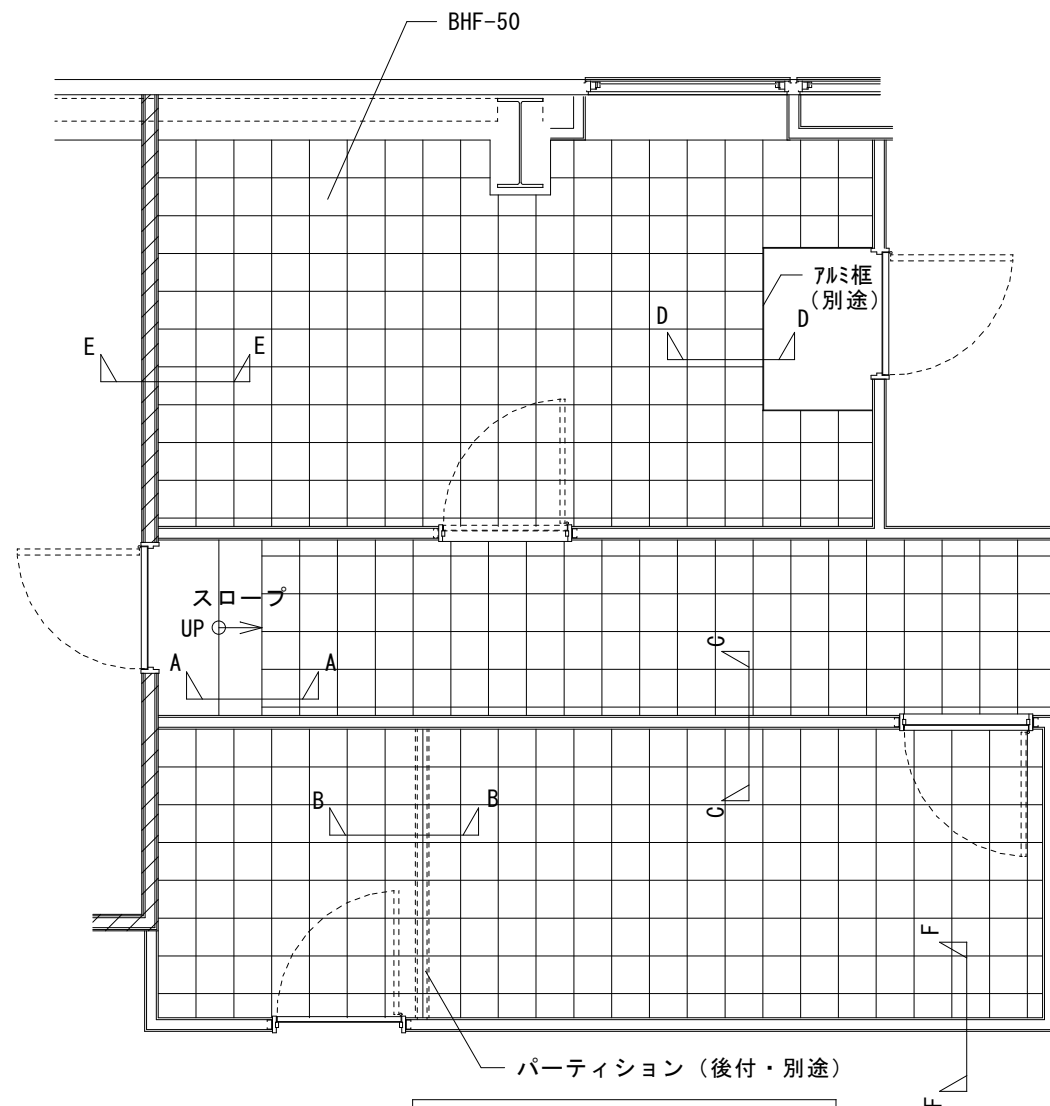
A-A 断面図 S=1/5



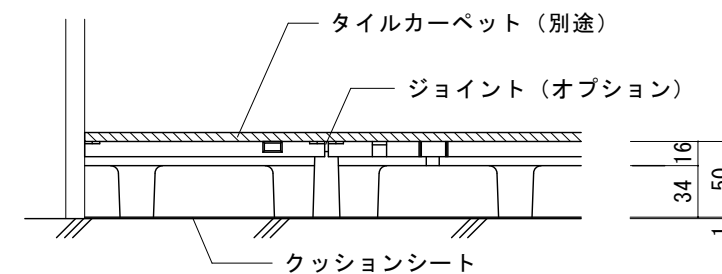
B-B 断面図 S=1/5



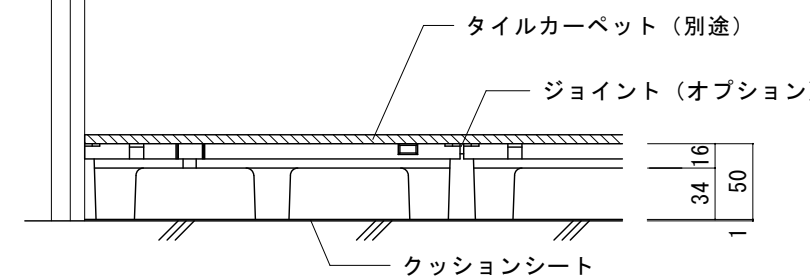
C-C 断面図 S=1/5



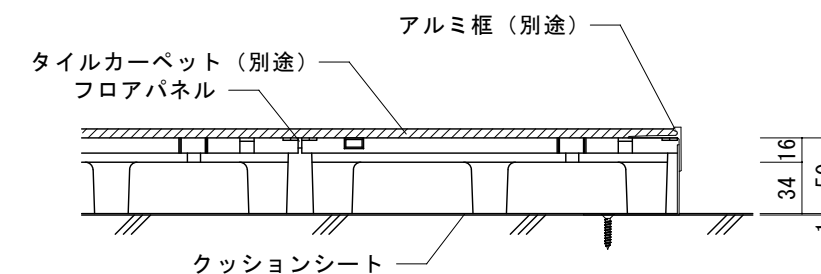
平面図 (割付例) S=1:50



F-F 断面図 S=1/5



E-E 断面図 S=1/5



D-D 断面図 S=1/5

STEP LINE
ステップライン株式会社

〒105-0001 東京都港区虎ノ門3丁目11-9
シュミット虎ノ門ビル7階

品名・形式:
樹脂製OAフロア
置敷きタイプ BFH-50

図面名称:
平面図、断面納まり図

縮尺:
平面 断面
1/50 1/5

サイズ:
A3

作成日:
H29.2.23

備考:

仕様: 本体パネル
サイズ: 250x250xH50mm 材質: ポリプロピレン(リサイクル材) 重量: 9.4kg/m²
耐荷重性能(加圧板50φ): 4000N 変形量5.0mm以下 残留変形量3.0mm以下 熱膨張対策: 有

副資材:
クッションシート 補助脚
連結ジョイント

オプション副資材:
スロープ
アルミ框

仕上げ材:
ビニルタイル(オプション)
タイルカーペット(オプション)

01 施工に必要な工具・清掃準備をする

施工に必要な工具を揃える

※下地調整作業が必要な場合の工具は除きます

〈OAフロア 施工用〉

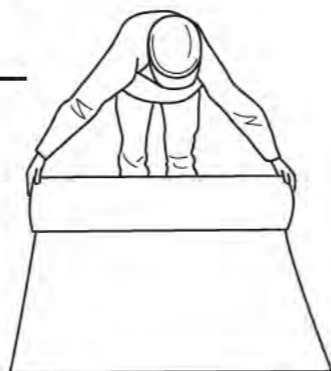
- 墨壺、巻尺、メジャースケール、チョーク、マジックなど
- プラスチック、塩ビ切断用のこぎり、電動丸ノコ、コンターマシンなど

〈框 施工用〉

- 金ノコ、スライド丸ノコ、切断機など
- 充電ドライバーなど

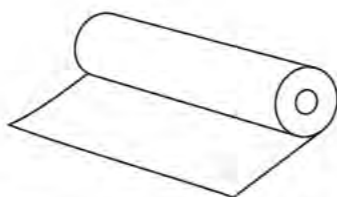
床面清掃・下地調整を行う

掃除機で砂やホコリ等を取り除き、モルタルや突起物等、余分な突起となる物も取り除きます。床面下地はビニル床タイルが施工できる程度に調整します。



02 クッションシートを敷く

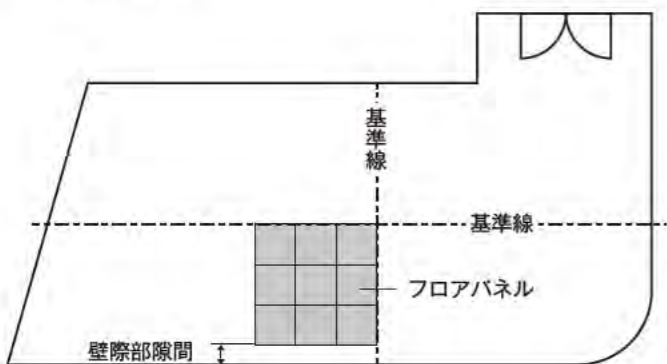
クッションシートを敷き込みます。シート同士が重ならないように敷き込みます。(隙間は5mm以下となるようにご注意ください)



03 敷き込み

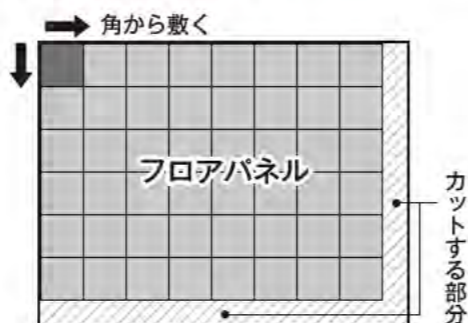
直角面の壁面がない場合の墨出作業

(直角の壁面がある場合は墨出せずに右項へ)
直角面の壁面がない場合は墨出作業を行います。施工対象の内寸を測り、センター振り分けした際に壁面端部の切り込み幅の確認。パネルカットが100mm以下にならないように基準線を墨出します。



フロアパネル本体を敷き込み

直角の壁面がある場合は、基準線の代わりとして壁面から敷き並べます。直角壁面がない場合は、別途墨出した基準線(前項)よりフロアパネル本体の目地を合わせながら敷き並べます。
BFHシリーズはクリアランスを取る必要はありませんので、軽く当てて敷き並べます。*



04 壁際部の敷設

壁際部の処理を行う



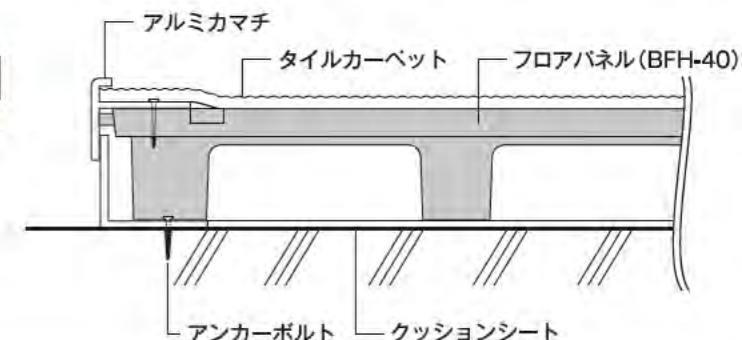
1. ボーダー部分の切り込み幅に合わせてフロアパネル本体をプラスチック・塩ビ切断用ノコギリ、電動丸ノコ、コンターマシン等でカットします。必要に応じて補助脚をフロアパネル本体の裏側リブに取り付けます。
2. 補助脚はカットした本体パネル1枚に対して2~3個が目安となります。隙間が少ない場合は、別途充填材料、糊付きのバックアップ材、クッションゴム等を使用します。直角の壁面がある場合は、基準線の代わりとして壁面から敷き並べます。
3. 直角壁面がない場合は、別途墨出した基準線(前項)よりフロアパネル本体の目地を合わせながら敷き並べます。
BFHシリーズはクリアランスを取る必要はありませんので、軽く当てて敷き並べます。*

※BFシリーズは熱膨張によるパネルのせり上がり防止のために、伸縮の余裕を持って施工してください。 ウラ面へつづく

05 框の取付け

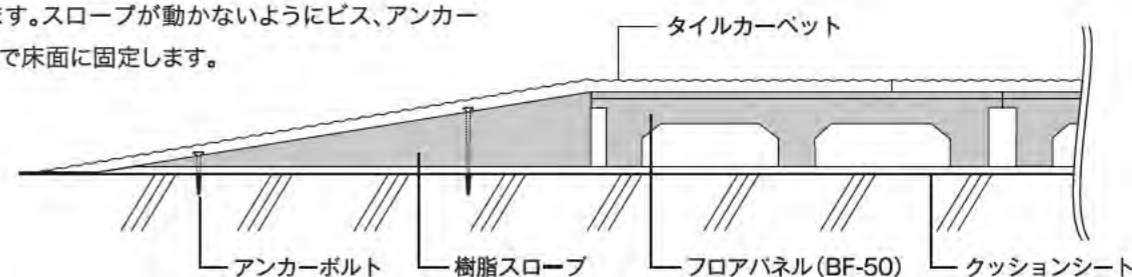
アルミ框の取付けを行う

見切り材が動かないようにビス、アンカーボルト等で床面に固定します。



06 スロープの取付け

台車通路等には樹脂スロープまたは、アルミスロープを取付けます。スロープが動かないようにビス、アンカーボルト等で床面に固定します。



07 収まり図 (参考)

