

**NEWS RELEASE**

ダイレクトドライブ方式の採用により、メンテナンス性を向上  
**設備用パッケージエアコン「ファシレア DD」新製品発売のお知らせ**

三菱電機株式会社は、設備用パッケージエアコンの新製品として、ダイレクトドライブ方式の採用によりメンテナンス性と設置自由度の向上を実現した「ファシレア DD (ディーディー)」標準シリーズ9機種とオールフレッシュシリーズ7機種の全16機種を2016年3月から順次発売します。



あしたを、暮らしやすく。  
**SMART QUALITY**

「ファシレア DD」室内機 (8馬力・10馬力)

**新製品の特長**

**1. ダイレクトドライブ方式の採用により、メンテナンス性と設置自由度を向上**

- ・室内機のモーターとファンインバーターを直結制御するダイレクトドライブ方式を採用
- ・プーリーとベルトがなくなりメンテナンス性が向上
- ・室内機の幅が従来機比 220mm 削減の 980mm と小型化することで設置面積を約 18%削減<sup>※1</sup>し、設置自由度と搬入性を向上
- ・リモコンで静圧<sup>※2</sup>の設定ができ、静圧変更作業の容易化を実現

※1：10馬力タイプの従来機種 PFAV-P280DM-E1 と新機種 PFAV-P280DMJ との比較

※2：室内機に接続するダクト内部の送風抵抗値

**2. 高効率圧縮機の搭載と熱交換器の性能改善により、2015年度省エネ基準クリア**

- ・室外機の高効率圧縮機搭載と室内機の熱交換器の性能改善により運転効率を高め、2015年度省エネ基準値 (APF2006) をクリア

**発売の概要**

製品名	代表形名	馬力	冷房能力 (kW)	暖房能力 (kW)	価格	発売日
「ファシレア DD」 標準シリーズ	PFHV-P224DMJ	8	20.0	22.4	オープン	2016年 3月
	PFHV-P280DMJ	10	25.0	28.0		

## 発売の狙い

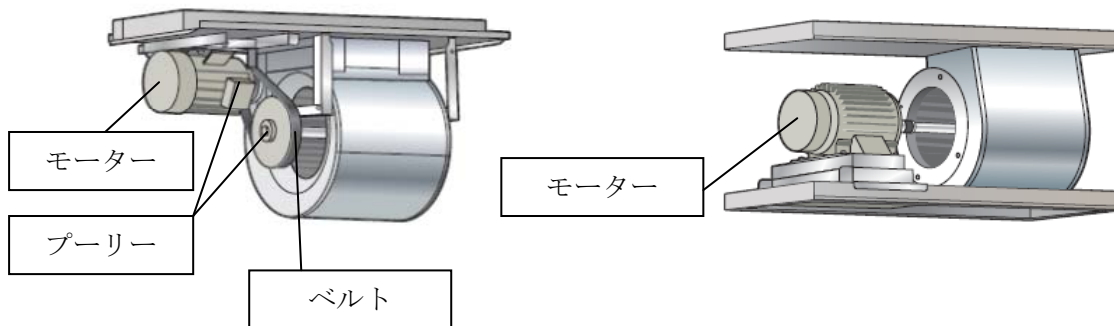
様々な環境下で空調機を使用する製造業では、空調機に対するニーズが多様化しており、より省エネ・汎用性・メンテナンス性の高い製品が求められています。

当社は今回、室内機のモーターとファンインバーターを直結制御するダイレクトドライブ方式の採用によるメンテナンス性向上と室内機の小型化による設置自由度と搬入性の向上を実現した設備用パッケージエアコン「ファシレア DD」標準シリーズ 9 機種と、吸気に室内の空気ではなく新鮮な外気だけを取り入れて冷暖房するオールフレッシュシリーズ 7 機種を発売します。

## 特長の補足

### ダイレクトドライブ方式採用

従来のプーリー・ベルト駆動方式では静圧変更を実施する際、プーリーとベルトの交換作業が必要でした。今回、モーターとファンインバーターを直結制御するダイレクトドライブ方式を採用することで、プーリー・ベルトの交換作業が不要で、メンテナンス作業も容易になります。また、静圧を変更する場合はリモコンの操作が可能です。



【従来のプーリー・ベルト駆動方式の構造】

【今回のダイレクトドライブ方式の構造】

## その他の特長

### オールフレッシュシリーズの特長

吸気に室内の空気ではなく新鮮な外気だけを取り入れて冷暖房しますので、ホコリ・粉塵などの発生が比較的多い製造現場など室内が汚れがちな環境下や機器の発熱が大きな場所での空調に適しています。

## 「ファシレア DD」ラインアップ

シリーズ/馬力	8	10	16	20	24	30	40	50	60
標準シリーズ	○	○	○	○	○	○	○	○	○
オールフレッシュシリーズ	○	○	○	○	—	○	○	○	—

## 製品担当/資料請求先

三菱電機株式会社 冷熱システム製作所 営業部 空調営業課  
〒640-8686 和歌山県和歌山市手平六丁目 5 番 66 号  
TEL 073-436-9815 FAX 073-428-9016